

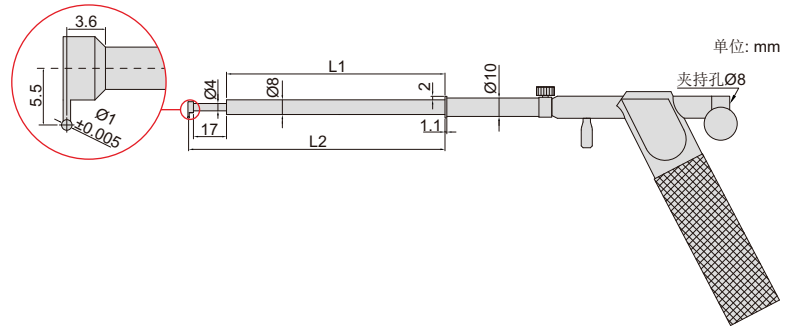


# 枪式内沟槽宽量表

INSIZE PLUS



- 符合企业标准
- 测量沟槽宽度和沟槽间距
- 精度: 5 $\mu$ m
- 硬质合金测头
- 测头活动行程: 10mm
- 使用量块对零
- 可选附件: 百分表, 千分表, 量块



主体(标配底座2438-BASE1)

型号	L1	L2
2438-175A	119mm	137mm
2438-325A	269mm	287mm

底座

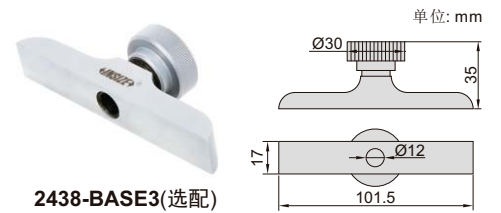
型号	a	b	备注
2438-BASE1	0-137mm	—	测量沟槽间距(标配)
2438-BASE2	0-287mm	1-10mm	测量沟槽宽度和深度(选配)
2438-BASE3	0-287mm	1-10mm	测量沟槽宽度和深度(选配)



2438-BASE1(标配)



2438-BASE2(选配)



2438-BASE3(选配)

应用



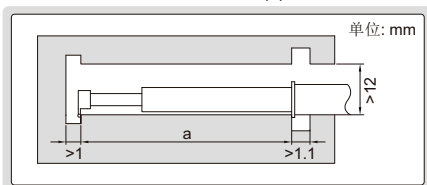
应用



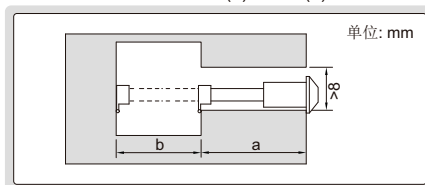
应用



测量沟槽间距(a)



测量沟槽宽度(b)和深度(a)



测量沟槽宽度(b)和深度(a)

